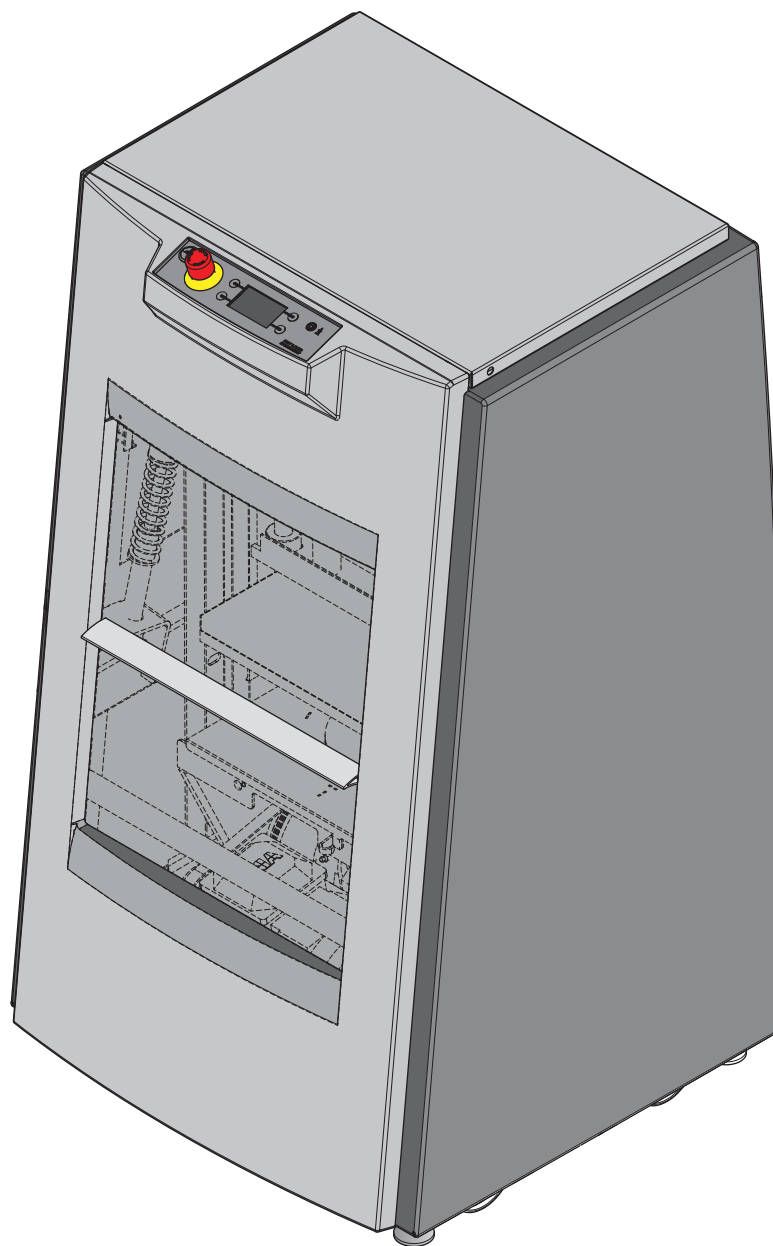


Příručka k zařízení SK550 1.1



© **Fast & Fluid Management B.V.**

Tato příručka ani její součásti nemohou být reprodukovány, uloženy v úložném systému ani přenášeny v žádné formě ani žádným způsobem, ať už elektronicky, mechanicky, pomocí fotokopírování, záznamu ani jinak, bez předchozího písemného souhlasu společnosti Fast & Fluid Management B.V.

Tato příručka může obsahovat technické nepřesnosti nebo typografické chyby.

Společnost Fast & Fluid Management B.V. si vyhrazuje právo tuto příručku z času na čas revidovat z hlediska obsahu bez toho, aby byla společnost Fast & Fluid Management B.V. povinna kohokoli na tyto změny nebo revize upozornit.

Podrobnosti a hodnoty uvedeny v této příručce představují průměrné hodnoty a byly pečlivě získány. Nejsou však závazné a společnost Fast & Fluid Management B.V. odmítá jakoukoli odpovědnost za škody nebo problémy způsobené v důsledku spoléhání se na informace uvedené v tomto dokumentu nebo použití produktů, postupů nebo vybavení, kterého se tato příručka týká. Společnost neposkytuje žádnou záruku, že použití informací v tomto dokumentu nebo produktů, postupů a vybavení, kterého se tato příručka týká, nebude vést k porušení práv nebo patentů jakékoli třetí strany. Poskytnuté informace nezbavují uživatele práva provádět vlastní zkoušky a experimenty.

Obsah

1	O této příručce	5
1.1	Práce s příručkou	5
1.2	Záznam o změnách	5
2	Bezpečnost.....	7
2.1	Zamýšlené použití	7
2.2	Zodpovědnost.....	7
2.2.1	Obecná odpovědnost	7
2.2.2	Odpovědnost týkající se stroje	7
2.3	Kvalifikace uživatele k instalaci	7
2.4	Certifikace CE.....	7
2.5	Bezpečnostní symboly na stroji	8
2.6	Bezpečnostní symboly v příručce.....	8
2.7	Likvidace stroje.....	8
3	Příručka pro obsluhu	9
3.1	Popis.....	9
3.1.1	Přehled stroje	9
3.1.2	Přehled ovládacího panelu.....	10
3.1.3	Typový štítek: sériové číslo	10
3.1.4	Typový štítek: detaily	10
3.2	Obsluha	11
3.2.1	Zapnutí stroje	11
3.2.2	Zapnutí stroje v režimu hibernace	11
3.2.3	Obecný postup protřepávání	11
3.2.4	Umístění plechovky	11
3.2.5	Spusťte stroj	13
3.2.6	Upravte dobu protřepávání během provozu (volitelné)	13
3.2.7	Odstraňte plechovku	14
3.2.8	Ručně zastavte provoz.....	14
3.2.9	Použití tlačítka nouzového zastavení	14
3.2.10	Restartování stroje	14
3.3	Údržba.....	15
3.3.1	Obecné bezpečnostní pokyny pro údržbu	15
3.3.2	Celkové čištění: vždy po každém provozu	15
3.3.3	Pravidelná údržba: každý týden	15
3.3.4	Pravidelná údržba: každý měsíc	15

4	Instalace.....	17
4.1	Rozbalte stroj.....	17
4.1.1	Odstraňte karton.....	17
4.1.2	Odstraňte plastovou fólii.....	17
4.1.3	Odemkněte stroj.....	18
4.1.4	Odstraňte dřevěné bloky.....	18
4.1.5	Odstraňte přepravní držáky.....	19
4.1.6	Odstraňte dřevěné trámky.....	19
4.1.7	Zlikvidujte balicí materiál.....	19
4.2	Umístěte stroj na místo.....	20
4.2.1	Přesuňte stroj z palety.....	20
4.2.2	Přesuňte stroj na místo určení.....	20
4.2.3	Vyrovnejte stroj.....	21
4.3	Dokončete instalaci.....	21
4.4	Vyberte identifikační kód uživatele.....	21
5	Řešení potíží.....	23
5.1	Obecný postup řešení potíží.....	23
5.2	Obraťte se na servis.....	23
5.3	Chybová hlášení a další poruchy.....	23
6	Technické údaje.....	25
6.1	Obecné specifikace.....	25
6.2	Rozměry a hmotnost.....	25
6.3	Podmínky okolí.....	25
6.4	Úroveň hluku.....	26
6.5	Bezpečnostní klasifikace.....	26
6.6	Elektrické specifikace.....	26
6.7	Elektrický náčrt.....	27

1 O této příručce

Tato příručka obsahuje informace nezbytné k následujícím činnostem:

- instalace
- obsluha
- provádění základní údržby
- oprava malých problémů.

Zařízení SK550 1.1 a všechny jeho verze jsou v této příručce označovány jako „stroj“.

Tato příručka obsahuje původní pokyny. Tato příručka je původně v angličtině. Veškeré ostatní jazykové verze jsou překlady původního návodu.

1.1 Práce s příručkou

Pro bezpečné používání stroje je důležité:

- 1 Seznámit se se stavbou a obsahem příručky.
- 2 Podrobně si přečíst kapitolu zabývající se bezpečností a ujistit se, že rozumíte všem pokynům. Viz § 2.
- 3 Provést a dokončit činnosti v uvedeném pořadí.

1.2 Záznam o změnách

Vydání	Editor	Kontrola	Datum	Popis
1.0	ET	TB	03/2015	První vydání

2 Bezpečnost



VAROVÁNÍ

Před instalací nebo použitím stroje si přečtěte příručku. Nedodržení tohoto pokynu může vést ke zranění, smrti nebo škodám na majetku.

2.1 Zamýšlené použití

Stroj je určen k protřepávání barviv v plechovce. Jakékoli jiné použití stroje je přísně zakázáno.

2.2 Zodpovědnost

2.2.1 Obecná odpovědnost

Naše stroje a příslušenství plně vyhovují předpisům CE. Jakékoliv úpravy mohou být příčinou nesplnění bezpečnostních požadavků CE a nejsou proto povoleny. Společnost Fast & Fluid Management B.V. nepřevzme žádnou odpovědnost za úpravy strojů nebo příslušenství.

Společnost Fast & Fluid Management B.V. nenese žádnou zodpovědnost, pokud nedodržíte pravidla uvedená níže:

- Stroj je určen k použití pouze uvnitř budov.
- Tento stroj může být použit pouze pro komerční účely. Nejedná se o domácí zařízení.
- Dodržujte všechna místní bezpečnostní nařízení.
- Berte ohled na minimální požadovanou nosnost podlahy konstrukce budovy.
- Umístěte stroj v dobře osvětleném a dobře větraném prostoru.
- Nainstalujte a připojte stroj v souladu s pokyny v příručce.
- Připojte stroj k uzemněné zásuvce ve zdi.
- Nepoužívejte prodlužovací kabely nebo kabely s nedostatečným jmenovitým výkonem.
- Ujistěte se, že je napájecí kabel volně dostupný.
- Neukládejte na stroj žádné předměty.
- Nepoužívejte poškozený stroj. V případě pochybností se obraťte na vašeho dodavatele. Viz § 5.2.
- Udržujte stroj v dobrém stavu. Ujistěte se, že jsou chybné součásti okamžitě vyměněny.
- Součásti vyměňujte pouze za originální náhradní součásti od společnosti Fast & Fluid Management B.V.

Jakákoli údržba nad rámec této příručky musí být vykonána kvalifikovaným servisním technikem zaškoleným a certifikovaným společností Fast & Fluid Management B.V.

2.2.2 Odpovědnost týkající se stroje

Tento stroj nesmí být používán v prostředí, kde mohou vznikat výbušné výpary (zóna ATEX). Barviva obsahující hořlavá rozpouštědla mohou být protřepávána, pokud jsou uzavřeny ve vhodné a schválené nádobě.

2.3 Kvalifikace uživatele k instalaci

Stroj instalujte pouze v případě, že máte písemný souhlas dodavatele stroje.

2.4 Certifikace CE

Stroj je označen certifikací CE. To znamená, že stroj je v souladu se základními bezpečnostními požadavky. Směrnice, které byly dodržovány při návrhu stroje, naleznete na adrese www.fast-fluid.com.

2.5 Bezpečnostní symboly na stroji



POZOR
Před prováděním servisu
odpojte napájecí kabel



Přečtěte si příručku



Maximální hmotnost
nákladu. Viz § 6.1



Hlavní bod uzemnění

2.6 Bezpečnostní symboly v příručce



VAROVÁNÍ
Může způsobit zranění osob.



Poznámka
Dodatečné informace.



POZOR
Může způsobit poškození stroje.

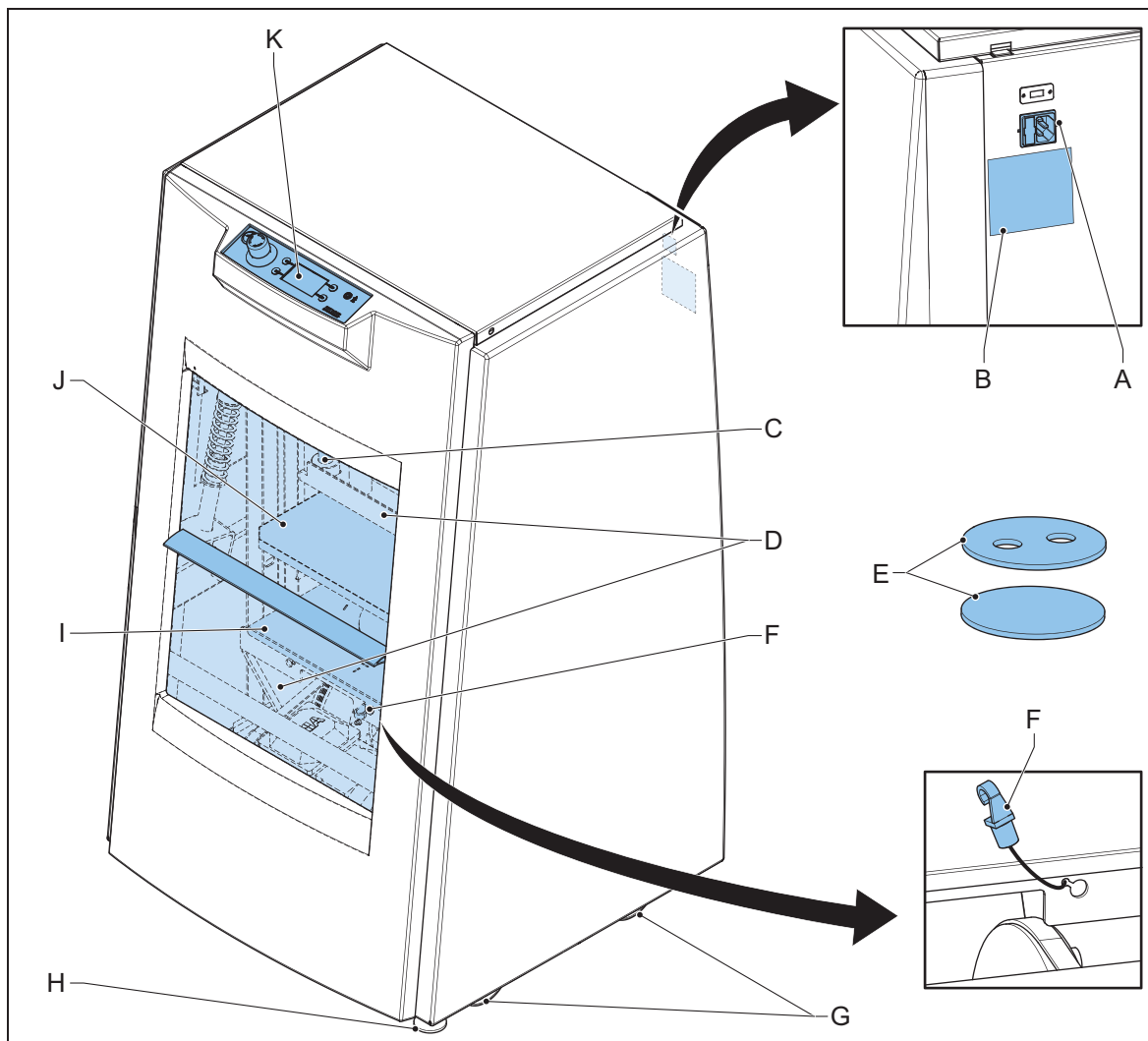
2.7 Likvidace stroje

1. Provedte třídění stroje, příslušenství a balení pro ekologickou recyklaci.
2. Nelikvidujte stroj v domácím odpadu. Stroj likvidujte v souladu s místními nařízeními.

3 Příručka pro obsluhu

3.1 Popis

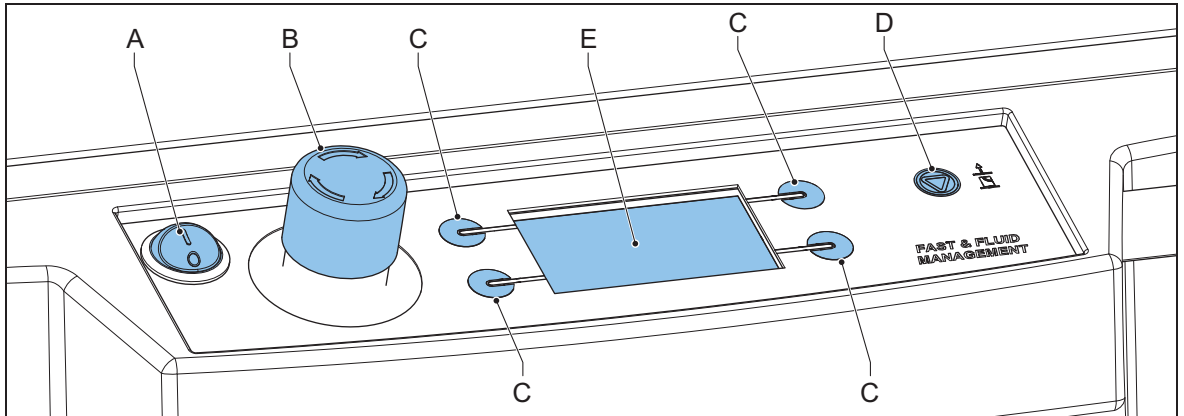
3.1.1 Přehled stroje



- A:** Vstup sítě
B: Typový štítek
C: Hřídél
D: Dvířka
E: Vložka víka
F: Úchytka rukojeti plechovky

- G:** Nastavitelná noha
H: Kolečka
I: Stůl na plechovky
J: Deska na plechovky
K: Ovládací panel

3.1.2 Přehled ovládacího panelu



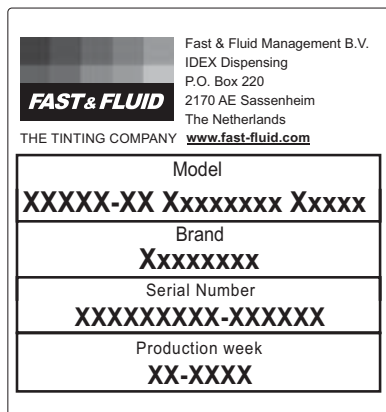
- A: Hlavní vypínač
- B: Přepínač nouzového zastavení
- C: Tlačítka programu
- D: Tlačítko Zastavit/Nahoru
- E: Displej



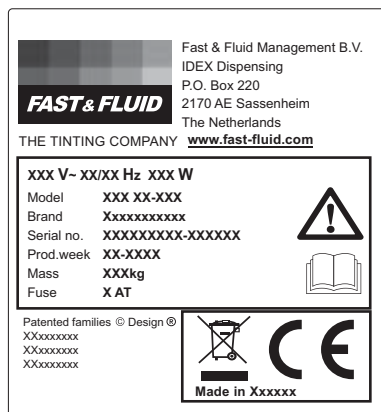
Poznámka

Na displeji se zobrazuje nabídka programu.

3.1.3 Typový štítek: sériové číslo



3.1.4 Typový štítek: detaily



3.2 Obsluha



VAROVÁNÍ

Tlačítko nouzového zastavení stiskněte pouze v případě bezpečnostní nouze.

3.2.1 Zapnutí stroje

1. Připojte napájecí kabel k uzemněné zásuvce ve zdi.
2. Ujistěte se, že je tlačítko nouzového zastavení uvolněno.
3. Přepněte hlavní vypínač do polohy „ON“ (Zap.). *Když je stroj zapnut, zobrazují se na displeji výchozí časy protřepávání.*



Poznámka

Při prvním použití vyberte identifikační kód uživatele. Viz § 4.4.

3.2.2 Zapnutí stroje v režimu hibernace

Když je stroj v režimu hibernace, vypne se podsvícení displeje a na displeji se zobrazuje logo společnosti Fast & Fluid.

1. Stiskněte libovolné tlačítko. *Když je stroj zapnut, zobrazují se na displeji výchozí časy protřepávání.*

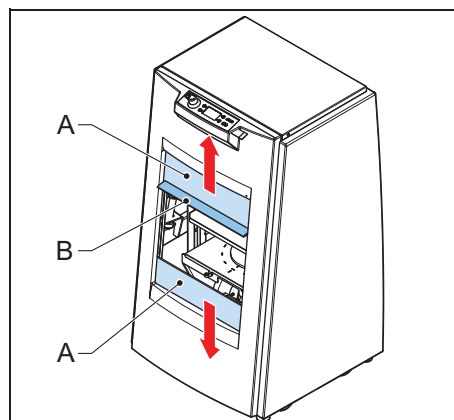
3.2.3 Obecný postup protřepávání

1. Umístěte plechovku do stroje. Viz § 3.2.4.
2. Spusťte stroj, viz § 3.2.5.
3. Počkejte, než se na displeji zobrazí nápis „Ready!“ (Připraveno!). *Dvířka jsou odemčena.*
4. Odstraňte plechovku. Viz § 3.2.7.

3.2.4 Umístění plechovky

Otevřete dvířka

1. Otevřete dvířka (A). *Použijte rukojeť (B).*



Umístěte plechovku

- Umístěte do středu stolu na plechovku jednu nebo více plechovek (A), nebo je umístěte tak, aby mělo jejich rozestavení těžiště ve středu stolu.

**VAROVÁNÍ**

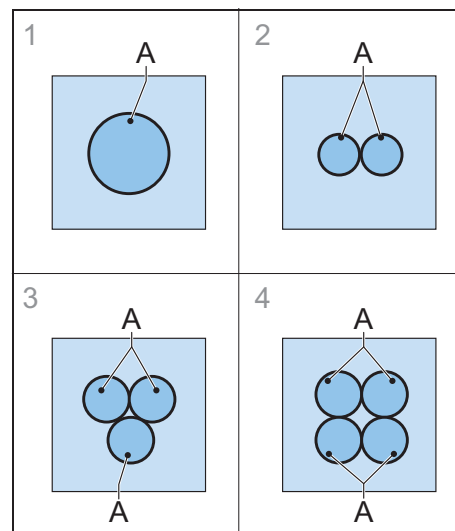
Plechovka může být těžká. V případě potřeby použijte správné zvedací vybavení. Dodržujte místní nařízení.

**VAROVÁNÍ**

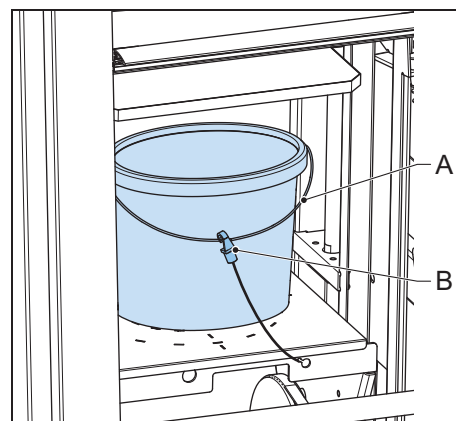
Ujistěte se, že mají všechny plechovky stejnou výšku. Nestavte plechovky na sebe.

**Poznámka**

Pokud jsou deska na plechovky a stůl na plechovky příliš blízko u sebe, posuňte desku na plechovky směrem nahoru pomocí tlačítka Zastavit/Nahoru.

**Zajistěte rukojeť plechovky**

- Pokud umístíte jednu plechovku, ujistěte se, že se rukojeť plechovky (A) nemůže pohybovat. Použijte úchytku rukojeti plechovky (B).
- Umístíte-li současně více plechovek, ujistěte se, že se rukojeti plechovek nemohou pohybovat. *Použijte úchytka rukojeti plechovky, například samolepicí pásku.*

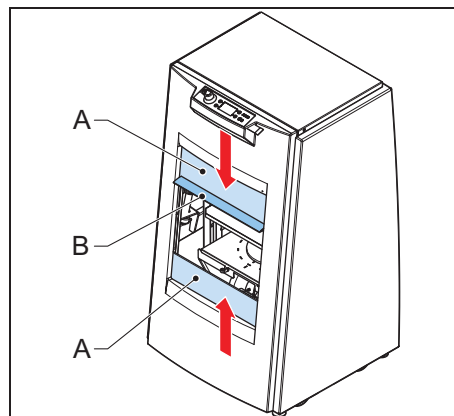
**Zajistěte plechovky plechovku (volitelné)****Poznámka**

Někdy prostor mezi víkem plechovky a deskou na plechovky způsobí pohyb plechovky během provozu. Špatnému umístění plechovky předejdete použitím vložky víka.

- Umístěte vložku víka na nádobu.

Zavřete dvířka

1. Zavřete dvířka (A). *Použijte rukojeť (B).*

**3.2.5 Spustte stroj**

1. Zvolte čas protřepávání stisknutím jednoho z tlačítek programu. *Dvířka jsou zamčena a stroj se spouští.*

**Poznámka**

Výchozí časy protřepávání jsou 30, 60, 120 a 180 sekund.

3.2.6 Upravte dobu protřepávání během provozu (volitelné)**Poznámka**

Během provozu:

- Na displeji je zobrazen zbývající čas protřepávání.
- Čas protřepávání lze upravit.

1. Čas protřepávání můžete prodlužovat (+) nebo zkracovat (-) pomocí tlačítek programu.

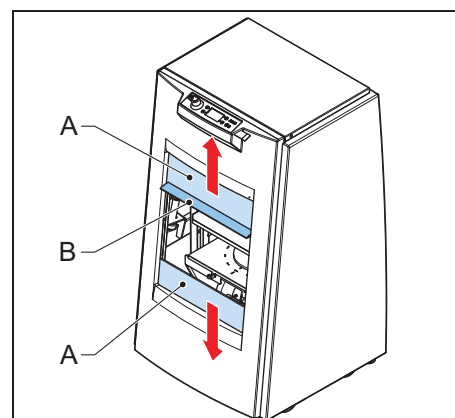
3.2.7 Odstraňte plechovku

1. Otevřete dvířka (A). *Použijte rukojeť (B).*
2. Odstraňte úchytku rukojeť plechovky z rukojeť plechovky.
3. Odstraňte plechovku.



Poznámka

Pokud jsou deska na plechovky a stůl na plechovky příliš blízko u sebe, posuňte desku na plechovky směrem nahoru pomocí tlačítka Zastavit/Nahoru.



3.2.8 Ručně zastavte provoz

1. Stiskněte tlačítko Zastavit/Nahoru.
2. Počkejte, než se na displeji zobrazí nápis „Ready!“ (Připraveno!). *Dvířka jsou odemčena.*
3. V případě potřeby plechovku odstraňte. Viz § 3.2.7.

3.2.9 Použití tlačítka nouzového zastavení

1. Stiskněte tlačítko nouzového zastavení (A). Stroj se okamžitě zastaví.



VAROVÁNÍ

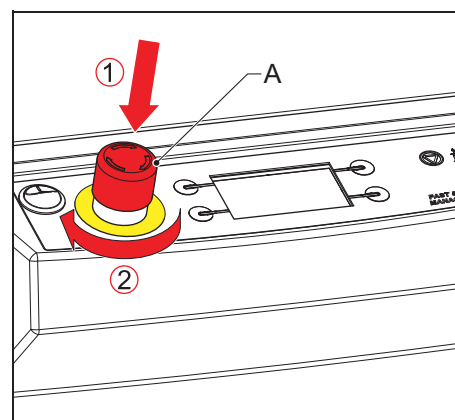
Tlačítko nouzového zastavení stiskněte pouze v případě bezpečnostní nouze. Nepoužívejte tlačítko nouzového zastavení k běžnému zastavení ani spouštění stroje.

2. Problém co nejrychleji vyřešte.
3. Obnovte pozici tlačítka nouzového zastavení otočením tlačítka nouzového zastavení. Stroj se automaticky restartuje.



Poznámka

Po provedení resetu je stroj zapnut a inicializován, když jsou na displeji zobrazeny časy protřepávání.



3.2.10 Restartování stroje

1. Přepněte hlavní vypínač do polohy OFF (Vyp.).
2. Počkejte 30 vteřin.
3. Zapněte stroj. Viz § 3.2.1.

3.3 Údržba

3.3.1 Obecné bezpečnostní pokyny pro údržbu

**VAROVÁNÍ**

Opatření na ochranu osob při manipulaci s danou barvou jsou uvedena v bezpečnostním listu MSDS příslušné barvy.

**VAROVÁNÍ**

Nepoužívejte k čištění stroje čisticí prostředky na bázi organických rozpouštědel.

3.3.2 Celkové čištění: vždy po každém provozu

1. Vyčistěte stroj pomocí hadříku a odstraňte všechnu rozlitou barvu nebo jiné kapaliny.

3.3.3 Pravidelná údržba: každý týden

1. Odstraňte všechnu rozlitou barvu ze stroje.
2. Namažte vřetena.

3.3.4 Pravidelná údržba: každý měsíc

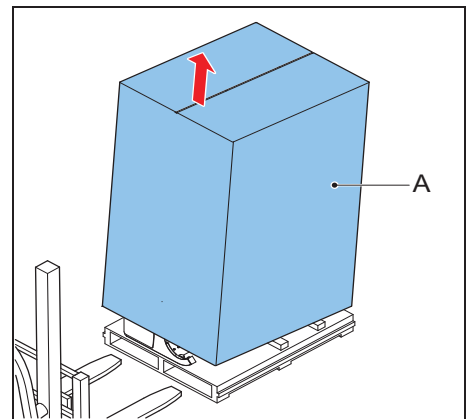
1. Odstraňte všechnu rozlitou barvu a znečištěné mazivo ze stroje.
2. Přidejte nové mazivo.
3. Namažte pohyblivé součásti.

4 Instalace

4.1 Rozbalte stroj

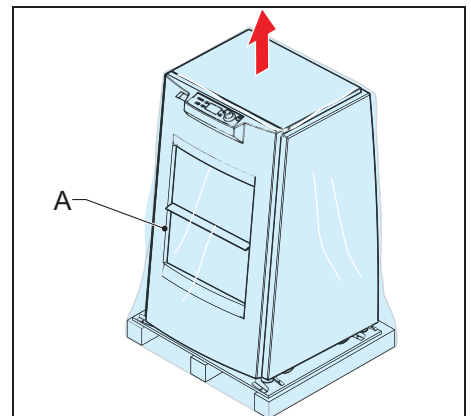
4.1.1 Odstraňte karton

1. Odstraňte karton (A).



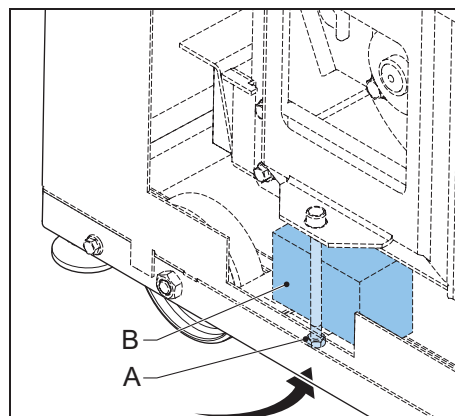
4.1.2 Odstraňte plastovou fólii.

1. Odstraňte plastovou fólii (A).



4.1.3 Odemkněte stroj

1. Odstraňte šrouby (A) na obou stranách stroje. *Dřevěné bloky (B) dr nyní mohou volně pohybovat.*



4.1.4 Odstraňte dřevěné bloky



VAROVÁNÍ

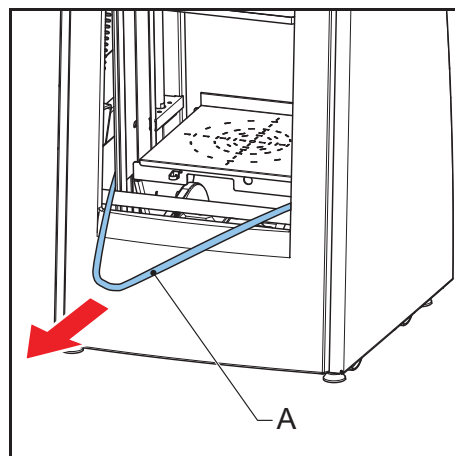
Pokud neodstraníte všechny volné součásti, mohlo by dojít k vážnému poškození stroje, jakmile by byl uveden do provozu.

1. Odstraňte dřevěné bloky ze stroje. *Použijte kabel (A).*
2. Ujistěte se, že jsou ze stroje odstraněny všechny volné součásti:



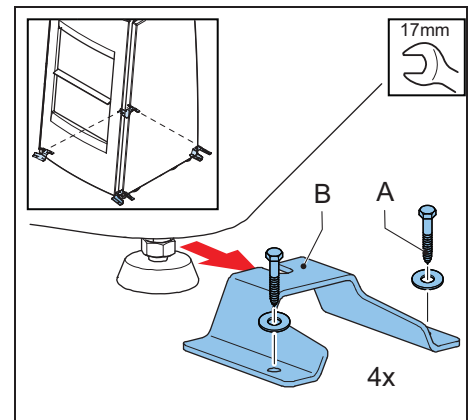
Poznámka

Uschovejte si vyjmuté části pro pozdější použití. Budou potřeba pro případnou budoucí přepravu.

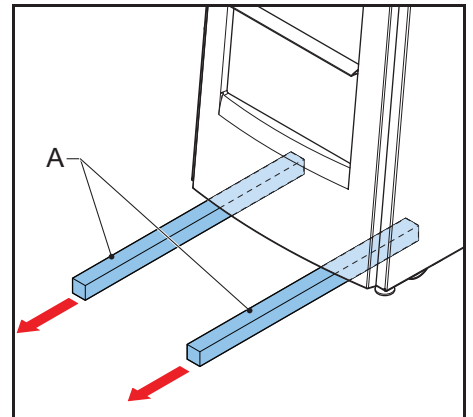


4.1.5 Odstraňte přepravní držáky

1. Odstraňte šrouby (A).
2. Odstraňte přepravní držáky (B).

**4.1.6 Odstraňte dřevěné trámký**

1. Odstraňte dřevěné trámký (A).

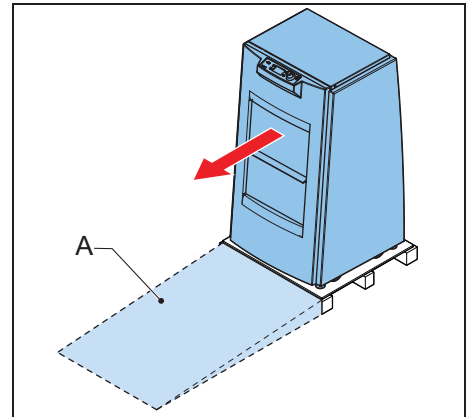
**4.1.7 Zlikvidujte balicí materiál**

1. Zlikvidujte balicí materiál ekologickým způsobem v souladu s místními nařízeními.

4.2 Umístěte stroj na místo

4.2.1 Přesuňte stroj z palety

1. Podle potřeby umístěte rampu (A).
2. Vysuňte stroj z palety na zem.



4.2.2 Přesuňte stroj na místo určení



VAROVÁNÍ

Berte ohled na minimální požadovanou nosnost podlahy. Viz § 6.2.



Poznámka

Dbejte na to, aby místo určení bylo dobře osvětlené a odvětrávané.

1. Zatlačte stroj na místo určení.
2. Připojte napájecí kabel do vstupu sítě.
3. Připojte napájecí kabel k zásuvce ve zdi.

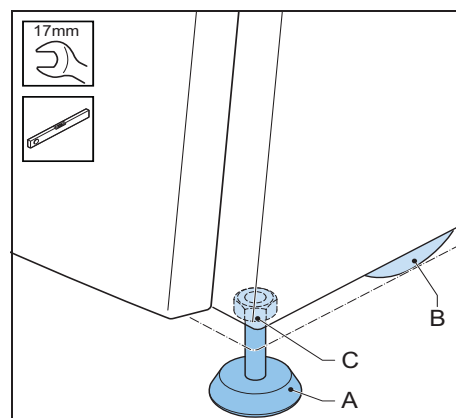


Poznámka

Napájecí kabel slouží rovněž jako prostředek k odpojení napájení.

4.2.3 Vyrovnajte stroj

1. Pohybuje nastavitelnými nohami (B), dokud se kolečka (A) nezvednou ze země.
2. Upravte výšku nohou a ujistěte se, že je stroj v rovnovážné poloze.
3. Utáhněte matice (C) a uzamkněte nohy.



4.3 Dokončete instalaci

1. Zapněte stroj. Viz § 3.2.1.
2. Při prvním použití vyberte identifikační kód uživatele. Viz § 4.4.

4.4 Vyberte identifikační kód uživatele



Poznámka

Výchozí identifikační kód uživatele je „0000“.

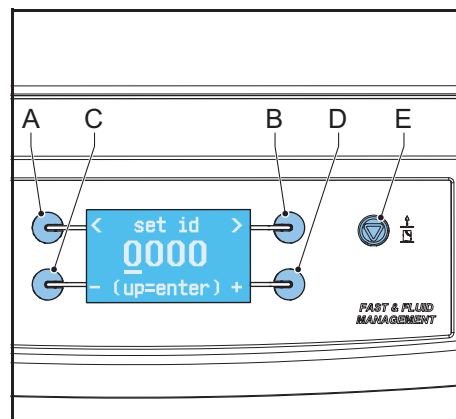


Poznámka

Identifikační kód uživatele lze zvolit pouze jednou. Pokud jste vybrali nesprávný identifikační kód uživatele, zařízení použije výchozí identifikační kód uživatele. Viz § 5.3.

1. Vyberte identifikační kód uživatele. *Použijte tlačítka programu.* Viz stůl.
2. Vyberte identifikační kód uživatele. *Stiskněte tlačítko Zastavit/Nahoru (E).*

Tlačítko	Funkce
A	Přechod na předchozí hodnotu číslice
B	Přechod na další hodnotu číslice
C	Zvýšení hodnoty číslice
D	Snížení hodnoty číslice



5 Řešení potíží

5.1 Obecný postup řešení potíží

1. Pokuste se problém vyřešit pomocí informací v této příručce. Viz § 5.3.
2. Nelze-li problém vyřešit pomocí informací v této příručce, obraťte se na servis. Viz § 5.2.

5.2 Obrat'te se na servis

1. Vyhledejte desku s označením typu na zadní straně stroje. Viz § 3.1.4.
2. Poznačte si číslo modelu a sériové číslo stroje.
3. Kontaktujte dodavatele nebo výrobce. Viz www.fast-fluid.com.

5.3 Chybová hlášení a další poruchy



Poznámka

Pro řešení problému viz sloupec *Možná řešení*.
Pokud problém přetrvává, obraťte se na servis.
Viz § 5.2.

Problém	Možná příčina	Možné řešení
Na displeji se zobrazuje řetězec „E01“.	Dvířka jsou otevřena.	Zavřete dvířka. Viz § 3.2.4.
Na displeji se zobrazuje řetězec „E08“.	Ve stavu provozu bylo stisknuto nouzové zastavení.	Uvolněte nouzové zastavení. Viz § 3.2.9.
Na displeji se zobrazuje řetězec „E11“.	Chybí plechovka.	Umístěte plechovku do stroje. Viz § 3.2.4.
Na displeji se zobrazuje řetězec „E50“ až „E99“.	Měnič se nachází v chybovém režimu.	Resetujte stroj. Viz § 3.2.10.
Na displeji je zobrazen identifikační kód uživatele „0000“, ale vy jste zvolili jiný identifikační kód uživatele	Je vybrán chybný identifikační kód uživatele.	Obrat'te se na servis. Viz § 5.2.

6 Technické údaje

6.1 Obecné specifikace

Parametr	Specifikace
Použité materiály jsou vhodné k použití	Vodných, univerzálních a rozpouštědlových barviv
Maximální hmotnost nákladu [kg]	40
Rozměry stolu na plechovky [cm]	36 x 35
Maximální výška plechovky [cm]	45
Minimální výška plechovky [cm]	7
Maximální rychlost protřepávání [ot./min.]	720
Maximální doba protřepávání [s]	999

6.2 Rozměry a hmotnost

Parametr	Specifikace
Rozměry, výška x šířka x hloubka [cm]	116 x 72 x 61
Rozměry balení, výška x šířka x hloubka [cm]	160 x 78 x 78
Hmotnost vč. balení [kg]	210
Hmotnost naplněného stroje [kg]	230
Minimální požadavek na nosnost podlahy v souladu s normou EN 61010-1:2010 [kg]	920

6.3 Podmínky okolí

Parametr	Specifikace
Teplota [°C], provozní	+15 až +40
Teplota [°C], mimo provoz	-25 až +55
Nadmořská výška [m], provozní	-10 až 2000
Nadmořská výška [m], mimo provoz	-10 až 12000
Maximální relativní vlhkost [RH], nekondenzující [%]	90

6.4 Úroveň hluku

Parametr	Specifikace
Maximální úroveň hluku [dB(A)]	< 65

6.5 Bezpečnostní klasifikace

Parametr	Specifikace
Klasifikace IP (ochrana před vniknutím prachu)	32
Klasifikace EMC (elektromagnetický soulad)	Třída B
Přepět'ová kategorie	Třída II

6.6 Elektrické specifikace

Parametr	Specifikace
Spotřeba energie, maximální [W]	1000
Maximální ztráta proudu [mA]	3,5
Kabely pro specifické místní sítě	Evropské
Napětí [V]	230
Frekvence [Hz]	50/60
Specifikace pojistky [A]	10

6.7 Elektrický náčres

